

2.11.HMZ-401; HMZ-402; HMZ-403

Dane techniczno-eksploatacyjne

HMZ-401			reduktor		motoreduktor		
n ₁ [1/min]	n ₂ [1/min]	i	P ₁ [kW]	M _N [Nm]	P _S [kW]	M ₂ [Nm]	f
1400	227	6,17	10,9	450	7,5	310	1,45
	198	7,06	12,7	600	7,5	355	1,70
	170	8,21	12,2	670	7,5	410	1,62

HMZ-402			reduktor		motoreduktor		
n ₁ [1/min]	n ₂ [1/min]	i	P ₁ [kW]	M _N [Nm]	P _S [kW]	M ₂ [Nm]	f
2800	349,1	8,02	13,95	365	7,5	195	1,86
	305,0	9,18	13,95	420	7,5	225	1,86
	262,2	10,68	13,95	490	7,5	260	1,86
	185,3	15,11	11,40	565	7,5	370	1,52
	161,8	17,3	11,40	645	7,5	425	1,52
	139,1	20,13	10,20	670	7,5	495	1,36
	119,7	23,39	8,85	680	7,5	575	1,18
	102,9	27,21	7,65	680	5,5	490	1,39
	92,0	30,42	6,75	670	5,5	550	1,23
	79,1	35,38	5,85	680	5,5	635	1,06
	75,2	37,24	4,65	565	4	490	1,16
	64,7	43,31	4,65	660	4	565	1,16
	59,5	47,02	3,45	530	3	460	1,15
	52,0	53,85	3,45	610	3	530	1,15
	44,7	62,63	3,30	675	3	615	1,10
	37,8	74,16	1,80	435	1,5	365	1,20
	32,5	86,25	1,80	510	1,5	425	1,20
1400	174,6	8,02	9,3	490	7,5	395	1,24
	152,5	9,18	9,3	560	7,5	450	1,24
	131,1	10,68	9,3	650	7,5	525	1,24
	92,7	15,11	7,6	750	7,5	740	1,01
	80,9	17,3	7,6	860	7,5	850	1,01
	69,5	20,13	6,8	895	5,5	725	1,24
	59,9	23,39	5,9	905	5,5	840	1,07
	51,5	27,21	5,1	910	4	715	1,28
	46,0	30,42	4,5	895	4	795	1,13
	39,6	35,38	3,9	905	4	925	0,98
	37,6	37,24	3,1	755	3	730	1,03
	32,3	43,31	3,1	880	3	850	1,03
	29,8	47,02	2,3	710	2,2	675	1,05
	26,0	53,85	2,3	810	2,2	775	1,05
	22,4	62,63	2,2	900	2,2	900	1,00
	18,9	74,16	1,2	585	1,1	535	1,09
	16,2	86,25	1,2	680	1,1	620	1,09
900	112,2	8,02	6,20	505	4	325	1,55
	98,0	9,18	6,20	580	4	375	1,55
	84,3	10,68	6,20	675	4	435	1,55
	59,6	15,11	5,07	780	4	615	1,27
	52,0	17,3	5,07	895	4	705	1,27
	44,7	20,13	4,53	930	4	820	1,13
	38,5	23,39	3,93	935	4	955	0,98
	33,1	27,21	3,40	940	3	830	1,13
	29,6	30,42	3,00	930	3	930	1,00
	25,4	35,38	2,60	935	2,2	795	1,18
	24,2	37,24	2,07	785	1,5	570	1,38
	20,8	43,31	2,07	910	1,5	660	1,38
	19,1	47,02	1,53	735	1,5	720	1,02
	16,7	53,85	1,53	840	1,5	825	1,02
	14,4	62,63	1,47	935	1,1	700	1,33
	12,1	74,16	0,80	605	0,75	565	1,07
	10,4	86,25	0,80	705	0,75	660	1,07

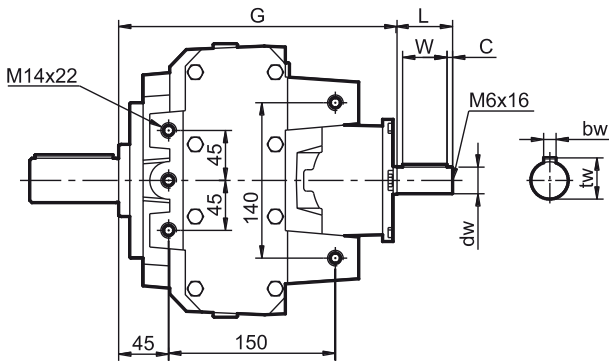
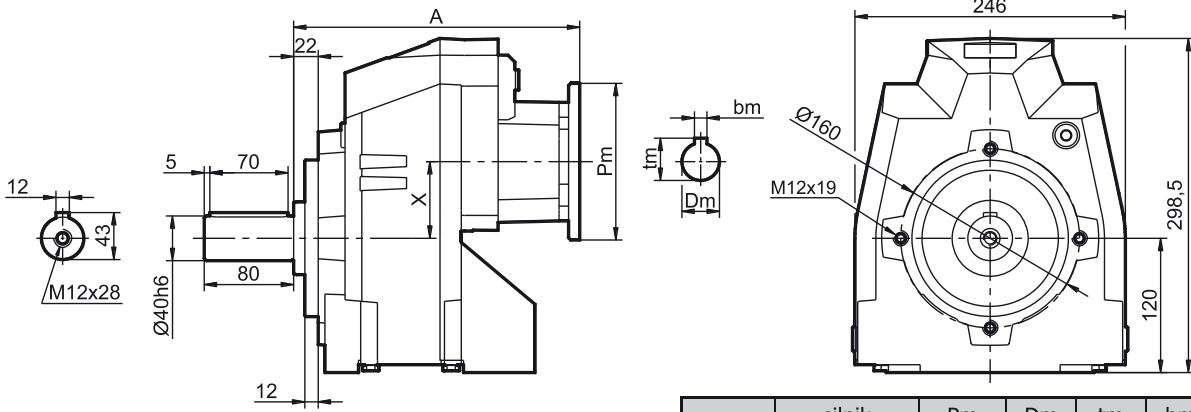
HMZ-403			reduktor		motoreduktor		
n ₁ [1/min]	n ₂ [1/min]	i	P ₁ [kW]	M _N [Nm]	P _S [kW]	M ₂ [Nm]	f
2800	37,1	75,5	2,55	615	2,2	535	1,16
	32,4	86,47	2,40	665	2,2	610	1,09
	27,9	100,22	2,10	675	1,5	480	1,40
	24,0	116,56	1,80	675	1,5	560	1,20
	20,5	136,82	1,50	660	1,5	660	1,00
	18,3	153,05	1,25	610	1,1	540	1,13
	17,1	163,31	1,29	675	1,1	575	1,17
	15,7	178,01	1,19	675	1,1	630	1,08
	14,6	191,67	1,10	675	1,1	675	1,00
	13,6	206,32	1,02	675	0,75	495	1,36
	12,6	222,92	0,95	675	0,75	535	1,26
	11,6	242,18	0,87	675	0,75	580	1,16
	11,2	250,15	0,84	675	0,75	600	1,12
	9,7	289,08	0,74	680	0,75	695	0,98
	8,5	330,31	0,62	650	0,55	580	1,12
	7,1	394,59	0,54	685	0,55	695	0,98
	5,4	514,99	0,41	670	0,37	610	1,09
4,1	680,03	0,32	685	0,37	805	0,85	
1400	18,5	75,5	1,7	825	1,5	725	1,13
	16,2	86,47	1,6	885	1,5	830	1,07
	14,0	100,22	1,4	900	1,1	705	1,27
	12,0	116,56	1,2	895	1,1	820	1,09
	10,2	136,82	1	875	0,75	660	1,33
	9,1	153,05	0,83	815	0,75	735	1,11
	8,6	163,31	0,86	900	0,75	785	1,15
	7,9	178,01	0,79	900	0,75	855	1,05
	7,3	191,67	0,73	895	0,55	675	1,33
	6,8	206,32	0,68	900	0,55	730	1,24
	6,3	222,92	0,63	900	0,55	785	1,15
	5,8	242,18	0,58	900	0,55	855	1,05
	5,6	250,15	0,56	900	0,55	880	1,02
	4,8	289,08	0,49	910	0,37	685	1,32
	4,2	330,31	0,41	870	0,37	785	1,11
	3,5	394,59	0,36	910	0,25	635	1,44
	2,7	514,99	0,27	890	0,25	825	1,08
2,1	680,03	0,21	915	0,18	785	1,17	
900	11,9	75,5	1,13	855	1,1	830	1,03
	10,4	86,47	1,07	920	0,75	645	1,42
	9,0	100,22	0,93	935	0,75	750	1,24
	7,7	116,56	0,80	930	0,75	870	1,07
	6,6	136,82	0,67	910	0,55	750	1,21
	5,9	153,05	0,55	845	0,55	840	1,01
	5,5	163,31	0,57	935	0,55	895	1,04
	5,1	178,01	0,53	935	0,37	655	1,42
	4,7	191,67	0,49	930	0,37	705	1,32
	4,4	206,32	0,45	935	0,37	760	1,23
	4,0	222,92	0,42	935	0,37	825	1,14
	3,7	242,18	0,39	935	0,37	895	1,05
	3,6	250,15	0,37	930	0,37	925	1,01
	3,1	289,08	0,33	940	0,25	720	1,31
	2,7	330,31	0,27	900	0,25	825	1,09
	2,3	394,59	0,24	945	0,18	710	1,33
	1,7	514,99	0,18	925	0,18	925	1,00
1,3	680,03	0,14	950	0,12	815	1,17	

Uwaga!: Ze względu na podwyższoną temperaturę pracy, należy unikać wyższych prędkości obrotowych niż 1400 obr/min na wejściu przekładni. Stosować tylko do pracy dorywczej.

Przy doborze przekładni do silnika 2800obr/min, należy uwzględnić wyższy współczynnik pracy (patrz pkt.1.4 Dobór współczynnika pracy). Prosimy o kontakt z biurem technicznym, w celu potwierdzenia poprawności doboru.

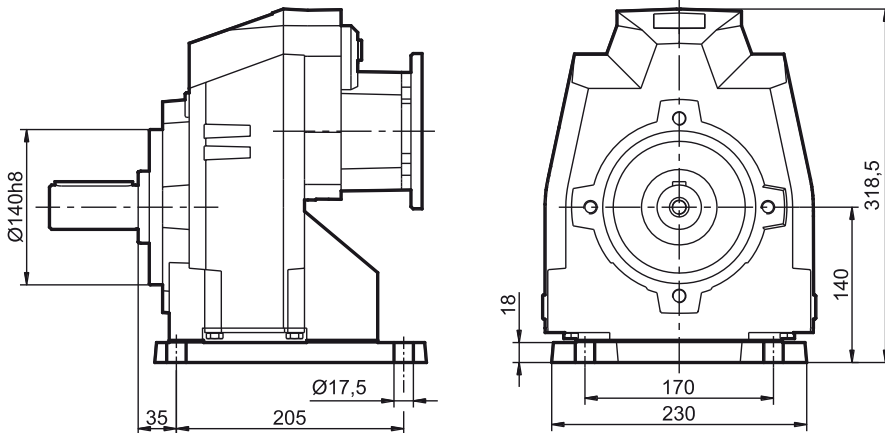
Wymiary gabarytowe i montażowe

40kg



	silnik	Pm	Dm	tm	bm	A
HMZ-401	132B5	300	38	41,5	10	278
	71B5	160	14	16	5	256
HMZ-402	80B14	120	19	21,8	6	258
	80B5	200	19	21,8	6	258
	90B14	140	24	27,5	8	258
	90B5	200	24	27,5	8	258
	100/112B14	160	28	31,5	8	267
	100/112B5	250	28	31,5	8	267
HMZ-403	132B5	200	38	41,5	10	285
	63B5	140	11	12,8	4	268
	71B14	105	14	16	5	266
	71B5	160	14	16	5	266
	80B14	120	19	21,8	6	267
	80B5	200	19	21,8	6	268
	90B14	140	24	27,5	8	268
	90B5	200	24	27,5	8	268

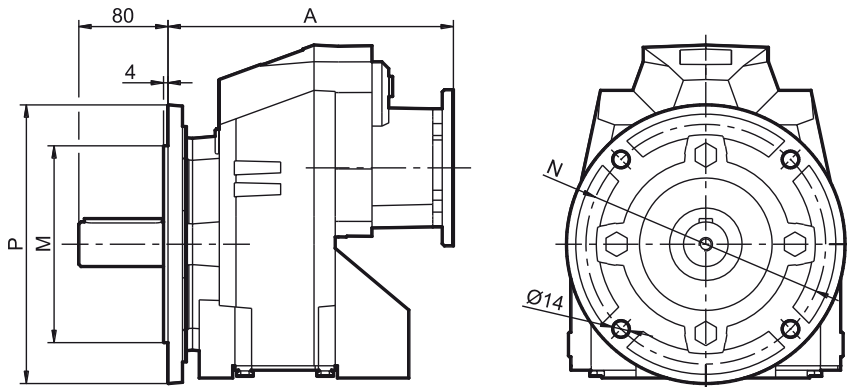
Wersja łapowa



	W	G	L	C
HMZ-401	-	-	-	-
HMZ-402	40	249	50	5
HMZ-403	30	258	35	2,5

	dw	tw	bw	X
HMZ-401	-	-	-	118,5
HMZ-402	24	27	8	68,5
HMZ-403	19	21,5	6	30,5

Wersja kołnierzowa



P	M	N
250	180	215
300	230	265